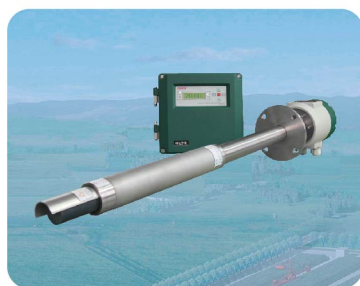


CE系列/S-2000系列氧化锆氧量分析仪

SAKOEIA-ST氧传感器技术



北京中电伊川测控技术有限公司
BEIJING CEPCK MEASUREMENT & CONTROL CO., LTD

企业简介 Company Introduction

北京中电伊川测控技术有限公司，成立于2004年。是一家专业研发、生产制造工业用仪器仪表的高新技术企业。公司主要从事工业用分析仪器、检测仪器、实验室仪器的研制开发及生产制造，以及工业过程控制气体自动化监测系统的生产制造。

我们的产品已注册了“**CEPCK**[®] MEASUREMENT”商标，取得了欧盟CE安全认证及国家防爆产品认证。同时，公司取得了“北京市高新技术企业认证”，通过了ISO 9001:2015质量管理体系认证。公司对工业用分析仪器、检测仪器的研发生产已近20年，取得相关专利十多项。

我们建立了完善的客户档案和专业的售后技术支持团队，向客户提供高效、可靠的产品售后服务。

我们相信“信任源自品质”！努力用最优质的产品和服务为企业的安全生产、节能环保做出我们的贡献！



氧化锆氧分析仪是目前唯一可以直接插入烟道内，检测高温烟气中氧含量，实现氧量原位直接测量的氧含量分析仪器。具有结构简单、精度较高、维护量小、对氧含量变化反应迅速等特点。被广泛用来测量各种锅炉和窑炉中烟道气的氧含量。此外，它可方便地与调节器配合，构成闭环氧量控制系统，实现低氧燃烧控制，从而达到节约能源，减少环境污染等目的。



一、氧化锆分析仪的测量原理

氧化锆材料是一种氧化锆固体电解质，是在纯氧化锆中掺以一定量的氧化钙或氧化钇经高温烧结后形成的稳定的氧化锆陶瓷烧结体。由于在它的立方晶格中含有氧离子空穴，因此，在高温条件下它是良好的氧离子导体。

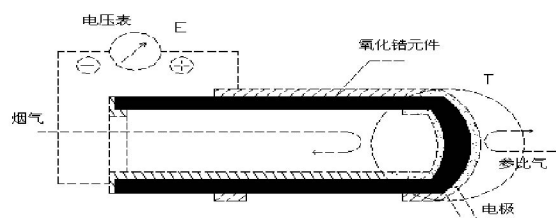


图1-1 氧浓差电池

利用它的这一特性，在一定的温度下，当传感器两侧的氧含量不同时，它便是一个典型的氧浓差电池。如果在氧化锆管内外涂制纯铂电极，用电炉对氧化锆管加热，使其内外壁接触氧分压不同的气体，氧化锆管就成为了一个氧浓差电池，在两个铂电极上将发生如下反应：

在空气侧（参比侧）电极上： $O^2+4e\rightarrow 2O^{2-}$

在低氧侧（被测侧）电极上： $2O^{2-}\rightarrow O^2+4e$

当这两种迁移达到平衡后，便在两电极间产生一个与氧浓差有关的电势信号E。

氧电势值E符合能斯特方程：

$$E = \frac{RT}{4F} \ln \frac{P_A}{P_x}$$

式中：R — 气体常数

T — 锆管的绝对温度

F — 法拉第常数

P_x — 被测气体氧浓度百分数

P_A — 参比气氧浓度百分数，一般为20.6%



二、CE系列S-2000系列氧化锆分析仪的技术参数



仪器的生产制造过程通过了ISO-9001:2015的规范认证。

仪器通过了欧盟CE安全认证。

仪器通过了IEC 61010-1的技术要求认证。

仪器通过了IEC 61326的技术要求认证。

仪器的防爆型号通过了EXdIICT4 Gb的规范要求认证（许可证号：CNEx18.1790X）

- ▶ 测量对象：燃烧排放气体和混合气体（易燃气体除外，对于还原性和腐蚀性较强的气体请在选型时注明）中的氧浓度（vol%）
- ▶ 测量元件：氧化锆式
- ▶ 氧气浓度：0.001 ~ 100 vol%
- ▶ 输出信号：4 ~ 20mA DC（最大负载750Ω）
- ▶ 测量范围：0 ~ 25 vol%（可设置）
- ▶ 数字通讯：可以提供Modbus232/485和以太网（选装）
- ▶ 加热时间：约20min
- ▶ 重复性：设定量程最大值的±0.2 vol%
- ▶ 线性度：（不考虑标准气误差）设定量程最大值的1.0 vol%（标准气流量200ml/min）
- ▶ 零点漂移：设定量程最大值的1.0% vol%
- ▶ 响应时间：5秒内90%响应（从气体进入标准气入口至氧信号开始变化时）
- ▶ 节点输出：提供可设置的上、下限节点输出（选装）
- ▶ 温控精度：700 ± 2℃（浮温计算）
- ▶ 本底修正范围：±20mv DC
- ▶ 适用介质温度：700℃/950℃/1450℃
- ▶ 氧探头适用压力：±20kPa
- ▶ 显示型式：4位LED显示或者LCD液晶显示
- ▶ 操作：菜单式按键操作
- ▶ 校准操作：三参数在线校准
- ▶ 电源：110/220 ± 10%VAC（选装）
- ▶ 仪器功率：约10W（不包括加热功率）
- ▶ 加热功率：平均50W（最高可提供150W）
- ▶ 环境条件：环境温度0 ~ 60℃，相对湿度≤90%
- ▶ 防护等级：IP66
- ▶ 电气接口：M20
- ▶ 防爆等级：EX d IIC T4 Gb（仅针对防爆仪器型号）
- ▶ 探头材质：SUS316L（可选）
- ▶ 连接方式：PN0.6 DN65法兰安装（可定制）
- ▶ 探头长度：200mm\400mm\600mm\800mm\1000mm\1200mm\1500mm（可定制）
（探头长度指的是从安装法兰到探头顶端的长度）



三、CE系列S-2000系列氧化锆分析仪的技术特点

▶ 使用了进口的SAKOEIA-ST传感器及离子镀膜，传感器电极涂制了专门针对烟气的防护涂层（专利证号：ZL 2014 2 0026088）。这样可以有效地消除烟气中有害组分对氧传感器的侵蚀，大幅度提高了氧化锆探头的使用寿命。氧探头平均寿命24~40个月，最长使用寿命已达到7年。

▶ 氧探头的材质，采用SUS316\SUS316L\SUS310S\Inconel不锈钢，对高温烟气以及腐蚀性气体有良好的防护作用。氧传感器直接置于探头前端，响应迅速。

▶ 氧传感器采用特殊的韧性高温密封材料，保证了氧探头在最大 $\pm 20\text{KPa}$ 的压力下可以正常测量(最高可达100KPa)。

▶ 转换器采用16位处理器，信号全隔离电路。菜单式的操作界面，操作简便明晰。氧化锆转换器可以提供标准4-20mA模拟量输出，MODBUS232/485通讯、以太网通讯、上下限节点输出，可以对被控温度、氧含量、氧电势、输出、量程、节点进行方便地校准及设置。独有的氧含量三点校正可以更加精确地校准零点、跨点、工况点的氧含量。

▶ CE系列S-2000系列氧化锆分析仪具有强大的功能，可以完成：

- | | |
|--------------|-----------------|
| ※ 氧探头控温温度的校准 | ※ 氧电势的校准 |
| ※ 氧含量的在线校准 | ※ 模拟量4-20mA输出校准 |
| ※ 上下限报警节点设置 | ※ 氧含量的量程设置 |
| ※ 氧探头加热功率的设置 | ※ 数据采集频率的设置 |
| ※ 数据保持功能的设置 | ※ 通讯方式及通讯地址的设置 |
| ※ 用户端参数的设置 | |

▶ 参比气采用空气自然扩散法，不用提供单独的参比气回路，安装简单，维护方便。

▶ 氧探头的内部组件可以方便地拆卸更换，有效地降低用户的维护成本。

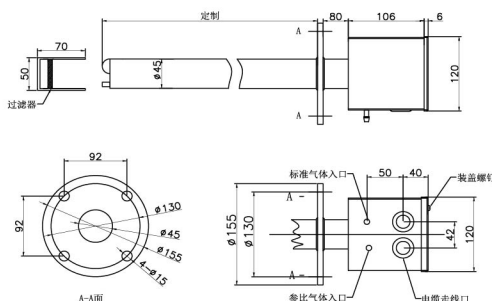
▶ 采用高温金属/陶瓷过滤器，过滤器具有贯通率高、导热性好、清理方便的优点。



四、CE系列S-2000系列氧化锆分析仪的配置说明

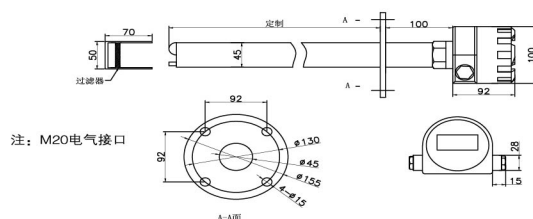
(一)氧化锆探头

1、CECK-ISG-C系列普通型氧化锆探头



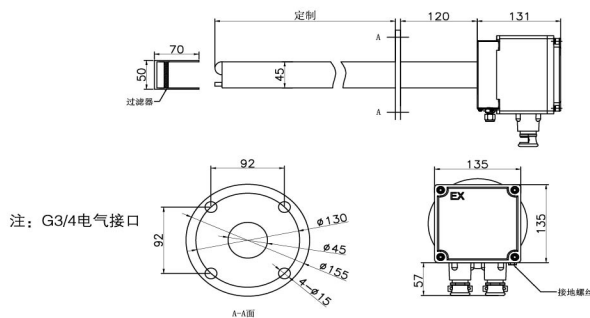
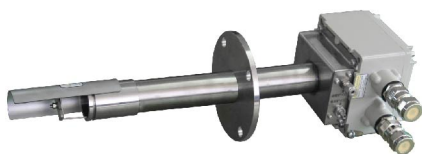
适用于30万千瓦以下机组，普通热电厂、供热锅炉等。测点的烟气温度 $\leq 600^{\circ}\text{C}$ ，测点压力 $\leq \pm 2000\text{Pa}$ ，无剧烈冲刷的工况环境。

2、CECK-ISG-CH系列增强型氧化锆探头



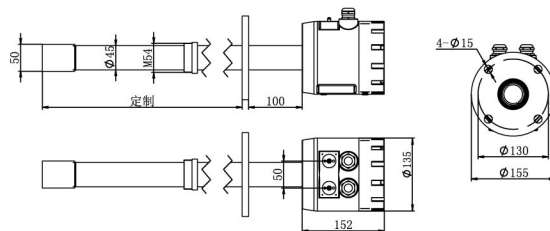
适用于大型机组，发电厂、冶金炉及陶瓷、玻璃炉窑及脱硫脱硝CEMS系统等。测点烟气温度 $\leq 700^{\circ}\text{C}$ ，测点压力 $\leq \pm 8000\text{Pa}$ 。可以对一般性冲刷有良好的防护。

3、CECK-ISG-CX系列防爆型氧化锆探头



适用于有防爆要求的炉窑工况。测点烟气温度 $\leq 700^{\circ}\text{C}$ ，测点压力 $\leq \pm 5000\text{Pa}$ 。符合EXdII CT4 GB的防爆要求。

4、SPE-2000系列型氧化锆探头



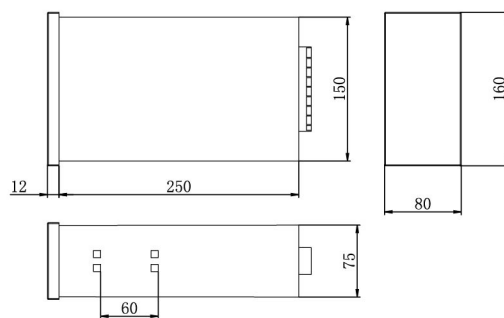
适用于大型发电机组，发电厂、冶金、石化等炉窑等。适用介质温度： $700^{\circ}\text{C}/950^{\circ}\text{C}/1450^{\circ}\text{C}$ ，测点压力 $\leq \pm 20\text{KPa}$ 。可以对一般性冲刷有良好的防护（可以选装刚玉防护管）。符合EXdII CT4 GB的防爆要求。

(二)氧化锆转换器

1、CE-2D系列盘装式转换器(竖)

适用于盘柜安装。

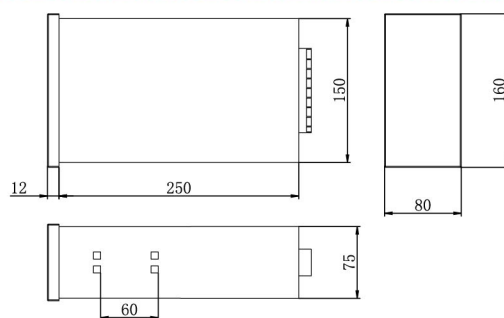
安装尺寸：75+2×150+1（mm）。



2、CE-2D系列盘装式转换器(横)

适用于盘柜安装。

安装尺寸：150+2×75+1（mm）。

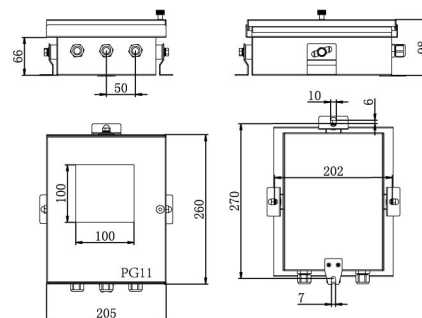


3、CE-2C系列外挂式转换器

适用于墙壁或者现场就地安装。

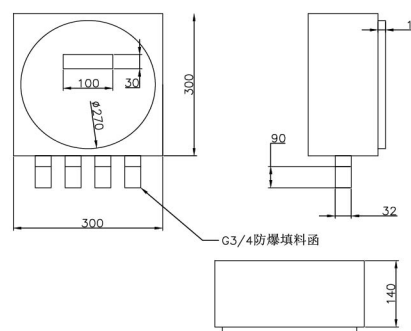
外形尺寸：205×260（mm）。

防护等级：IP65



4、CEX-S767防爆转换器

适用于有防爆要求的现场环境，墙壁安装或者就地安装。外形尺寸：300×300（mm）。防爆等级：ExdIICT4 GB。

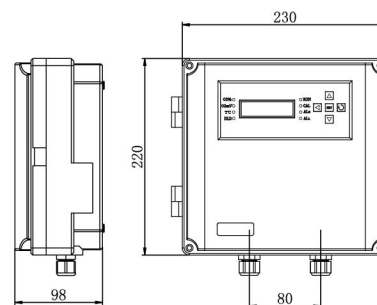


5、S-2000A-转换器

适用于墙壁或者现场就地安装。

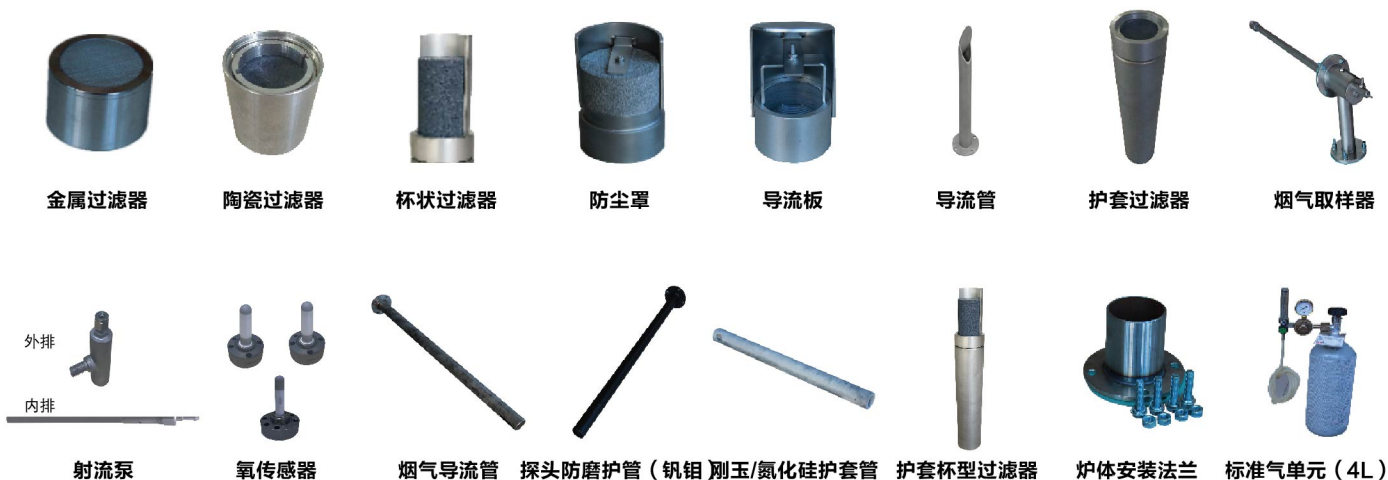
外形尺寸：230×220（mm）。

防护等级：IP66



(三) 安装附件和氧探头适配器

氧探头需要长期在恶劣的环境中运行，针对不同的工况环境，氧探头需要配置不同的适配器以便能够稳定可靠的运行。



五、CE系列S-2000系列氧化锆分析仪与同类产品对比

	中电伊川	国内某品牌	美国某品牌	日本某品牌	优劣说明
传感器结构	锥度管状	片状	管状	管状	锥度管状传感器，性能更加稳定，耐热震性能更加优良
电极引线	压簧引线/ 焊接引线	弹簧顶接	弹簧压接	压簧引线	因传感器壁厚 $\leq 1\text{mm}$ ，弹簧顶接方式极易对传感器造成损坏（尤其对高温及震动工况）
探头材质	SUS316L	SUS316	SUS316	SUS316	SUS316L材质在耐腐蚀方面更加出色
传感器内阻	$\leq 10\ \Omega$	$\leq 30\ \Omega$	$\leq 20\ \Omega$	$\leq 30\ \Omega$	传感器内阻是衡量传感器性能的基础指标，内阻越小，性能越优良。
仪器校准	3点在线 校准	2点在线 校准	2点在线 校准	2点在线 校准	3点校准，能够使仪器的测量在最常用工况下更加精准，有效消除分析仪的离散性。
数据保持	有	无	无	无	极大优化了维护人员的维护流程，使维护人员的日常维护工作更加方便、简单。
数据采集 频率	可设置	不可设置	不可设置	不可设置	有效消除了因测点烟气流向扰动引起的氧含量波动，使数据曲线更加精准平滑。
以太网通讯	有	无	无	无	可以很方便的对接无线传输和物联网连接。

六、仪器的选型

1、CE系列氧化锆分析仪

CE系列氧化锆分析仪特点：

- ▶ 优秀的性价比
- ▶ 最长18个月的质量保证期（增强型）
- ▶ 平均寿命24个月的氧探头
- ▶ 1.5%FS的测量精度
- ▶ 灵活的选型配置

氧化锆转换器型号说明：

型号	后缀	说明
CE-2C		外挂式标准转换器。提供4-20mA输出。
CE-2CW		外挂式转换器。提供4-20mA输出和开关量节点输出。
CE-2CH		外挂式转换器。提供4-20mA输出和Modbus232/485通讯，可设置数据采样频率
CE-2CS		外挂式转换器。提供4-20mA输出和Modbus232/485通讯和以太网通讯，可设置数据采样频率和数据保持功能
CE-2D		盘装式标准转换器。提供4-20mA输出。
CE-2DW		盘装式转换器。提供4-20mA输出和开关量节点输出。
CE-2DH		盘装式转换器。提供4-20mA输出和Modbus232/485通讯，可设置数据采样频率
CE-2DS		盘装式转换器。提供4-20mA输出和Modbus232/485通讯和以太网通讯，可设置数据采样频率和数据保持功能
CEX-S767		防爆式转换器。提供4-20mA输出和开关量节点输出，防爆等级：Ex d IIC T4 Gb
	-T	取样式工况测量（配装GDL-HL）
	-M	抽取式工况测量（配装GDL-HL-M和射流泵）

氧化锆探头型号说明

型号	后缀代码	后缀代码	说明
CECK-ISG-C	无		标准氧探头。适用温度 $\leq 600^{\circ}\text{C}$ ，压力 $\leq \pm 2000\text{Pa}$ ，标准接线端子
	W		耐温氧探头。适用温度 $\leq 700^{\circ}\text{C}$ ，压力 $\leq \pm 5000\text{Pa}$ ，标准接线端子
	H		增强型氧探头。适用温度 $\leq 700^{\circ}\text{C}$ ，压力 $\leq \pm 8000\text{Pa}$ ，标准接线端子，铸铝机壳
	M		耐温氧探头。适用温度 $\leq 700^{\circ}\text{C}$ ，压力 $\leq \pm 5000\text{Pa}$ ，插拔式接线端子
	X		防爆耐温氧探头。适用温度 $\leq 700^{\circ}\text{C}$ ，压力 $\leq \pm 5000\text{Pa}$ ，标准接线端子，防爆机壳
		-150	探头插深150mm
		-400	探头插深400mm
		-600	探头插深600mm
		-800	探头插深800mm
		-1000	探头插深1000mm
		-1200	探头插深1200mm
		-1500	探头插深1500mm

氧化锆探头适配器及配件型号说明

型号	设备名称	说明
GL-1	陶瓷过滤器	材质316+SiC
GL-2	护套过滤器	材质316+SiC
GL-3	杯状过滤器	材质316+SiC
DL-1-***（长度）	导流管	后缀标识为长度。应用于 $700^{\circ}\text{C} \leq \text{烟气} \leq 950$ 工况。
DM-1-***（长度）	防磨护管	钼钨合金材质。应用于有冲刷工况。
DM-2-***（长度）	防磨护管	碳化硅/刚玉材质。应用于剧烈冲刷工况。
GDL-HL-***（长度）	烟气取样器	正压或者负压 $\leq 500\text{Pa}$ 。应用于高温或者高湿度工况。
GDL-HL-M-***（长度）	烟气取样器	负压 $> 500\text{Pa}$ ，配装喷射泵。应用于高温或者高湿度工况。
PSB-1/PSB-2（外排/内排）	射流泵	材质316，仪表风：0.1-0.2MPa（可调）
SAKO-E	氧传感器	标准型
SAKO-E-T	氧传感器	增强型
SAKO-E-ST	氧传感器	长寿命传感器

2、S-2000系列

S-2000系列氧化锆分析仪性能特点

- ▶ 平均寿命40个月的氧探头
- ▶ 1%F.S的测量精度
- ▶ 长时间的稳定可靠运行
- ▶ 简便易行的校准和设置操作
- ▶ 长达3年的质量保证期
- ▶ 适用于各种恶劣工况的附件配置
- ▶ 现场维护量的大幅度降低

名称	型号	后缀1	后缀2	后缀3	后缀4	说明	
氧化锆转换器	S-2000A-	E				标准型LED显示转换器	
		C				标准型LCD显示转换器	
			T			提供MODBUS 232/485通讯	
			M			提供以太网通讯	
				J		提供上、下限节点输出	
氧化锆探头	SPE-2000				H1-30	应用编码	
		L				被测介质温度≤700℃	
		M				700℃≤被测介质温度≤900℃	
			A			标准陶瓷过滤器	
			B1			防护套管杯型过滤器	
			B2			防护套管片型过滤器	
					600		600mm插入深度
					800		800mm插入深度
					1000		1000mm插入深度
					1200		1200mm插入深度
					1500		1500mm插入深度
					1800		1800mm插入深度
					2000		2000mm插入深度
氧探头适配器	GL-1					标准陶瓷过滤器 材质SUS316	
	GL-2					防尘罩 材质SUS316	
	HTG-B1/B2					护套过滤器 材质SUS316	
	DL-1-	长度				导流管 材质SUS310S	
	FM-1-	长度				防磨护管 钨钼合金材质	
	FM-2-	长度				防磨护管 碳化硅/刚玉材质	
	GDL-HL					气体取样器 正压或负压≤500pa	
	GDL-HL-M					气体取样器 负压≥500pa	
	PSB-08					射流泵（与气体取样器配用）	
	SAKO-ST					氧传感器(含附件)	
				H1-30	应用编码		

▶ 特殊要求的氧分析仪可以根据您的要求定制，请向我公司索取相关型号说明。

▶ 选型说明：例如SPE-2000-L-B2-1000-H5,参数表述：SPE-2000氧探头，长度1米，介质温度≤700℃，配装防护套管片型过滤器，使用区域为

***。





北京中电伊川测控技术有限公司

BEIJING CEPCK MEASUREMENT & CONTROL CO., LTD

地址：北京市石景山区八大处高科技园区双园路9号

电话：010-88796505

传真：010-88792440

网址：<http://www.cepck.com>

E-mail：Info@cepck.com



因产品升级或优化产生的差异，请以实际性能及产品外观实物为准。

版本：V1.0